

MODEL 5300P

AIR FILTER REGULATOR



MODEL 5300P

OVERVIEW

The Model 5300P is a 316 SST self-contained pressure reducing air regulator designed for gaseous service including sour gas and other corrosive gases. The unit is capable of controlling outlet pressure between 0-150 psig (0.0-10 Barg) with a maximum inlet pressure of 290 psig (20 Barg).

FEATURES

- Body Size:** 1/4" NPT
- Flow Capacity:** 22 SCFM at 100 psi supply and 20 psi output.
- Exhaust Capacity:** 1.0 SCFM at downstream pressure of 10 psi about setpoint.
- Max Supply Pressure:** 290 psig
- Operating Temperature:** -20° F to 180° F
- Inlet/Outlet/ Gauge Porting:** 1/4" NPT
- Exhaust Porting:** 1/8" NPT
- 316 SST Parts:** Body, Bonnet, Filter, Adjusting Spring
- Viton Parts:** Diaphragm, Seals
- Inconel Parts:** Valve Spring



LINE SIZES AVAILABLE
1/4" (DN8)



END CONNECTIONS
NPT



COMMON APPLICATIONS
PETROCHEMICAL PROCESSING, FOOD, PULP, PAPER, PHARMACEUTICAL, WASTEWATER TREATMENT, SOUR GAS, CORROSIVE GASES



DESIGN PRESSURE
INLET: UP TO 290 psig (20 Barg)
OUTLET: 0-150 psig (0.0-10 Barg)

Алматы (7273)495-231
Ангарск (3955)60-70-56
Архангельск (8182)63-90-72
Астрахань (8512)99-46-04
Барнаул (3852)73-04-60
Белгород (4722)40-23-64
Благовещенск (4162)22-76-07
Брянск (4832)59-03-52
Владивосток (423)249-28-31
Владикавказ (8672)28-90-48
Владимир (4922)49-43-18
Волгоград (844)278-03-48
Вологда (8172)26-41-59
Воронеж (473)204-51-73
Екатеринбург (343)384-55-89

Иваново (4932)77-34-06
Ижевск (3412)26-03-58
Иркутск (395)279-98-46
Казань (843)206-01-48
Калининград (4012)72-03-81
Калуга (4842)92-23-67
Кемерово (3842)65-04-62
Киров (8332)68-02-04
Коломна (4966)23-41-49
Кострома (4942)77-07-48
Краснодар (861)203-40-90
Красноярск (391)204-63-61
Курск (4712)77-13-04
Курган (3522)50-90-47
Липецк (4742)52-20-81

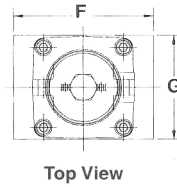
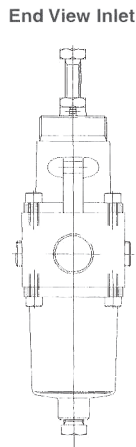
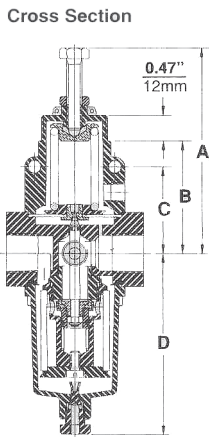
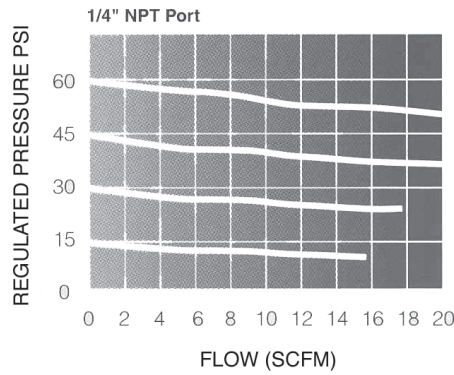
Магнитогорск (3519)55-03-13
Москва (495)268-04-70
Мурманск (8152)59-64-93
Набережные Челны (8552)20-53-41
Нижний Новгород (831)429-08-12
Новокузнецк (3843)20-46-81
Ноябрьск (3496)41-32-12
Новосибирск (383)227-86-73
Омск (3812)21-46-40
Орел (4862)44-53-42
Оренбург (3532)37-68-04
Пенза (8412)22-31-16
Петрозаводск (8142)55-98-37
Псков (8112)59-10-37
Пермь (342)205-81-47

Ростов-на-Дону (863)308-18-15
Рязань (4912)46-61-64
Самара (846)206-03-16
Санкт-Петербург (812)309-46-40
Саратов (845)249-38-78
Севастополь (8692)22-31-93
Саранск (8342)22-96-24
Симферополь (3652)67-13-56
Смоленск (4812)29-41-54
Сочи (862)225-72-31
Ставрополь (8652)20-65-13
Сургут (3462)77-98-35
Сыктывкар (8212)25-95-17
Тамбов (4752)50-40-97
Тверь (4822)63-31-35

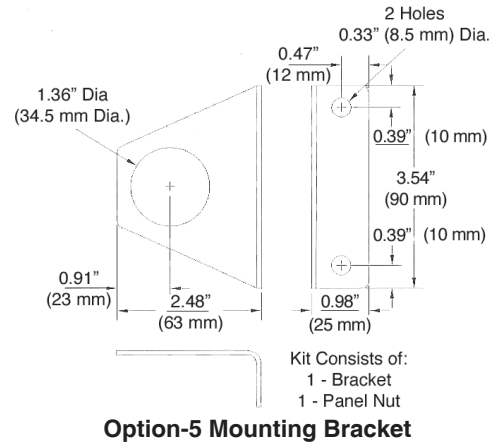
Тольятти (8482)63-91-07
Томск (3822)98-41-53
Тула (4872)33-79-87
Тюмень (3452)66-21-18
Ульяновск (8422)24-23-59
Улан-Удэ (3012)59-97-51
Уфа (347)229-48-12
Хабаровск (4212)92-98-04
Чебоксары (8352)28-53-07
Челябинск (351)202-03-61
Череповец (8202)49-02-64
Чита (3022)38-34-83
Якутск (4112)23-90-97
Ярославль (4852)69-52-93

PERFORMANCE CHARACTERISTICS

Regulated Pressure vs. Flow (typical)
3-100 psig Range, 105 psi supply

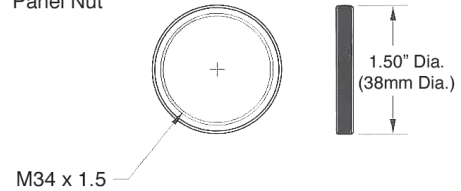


A 2.00" (50mm) minimum clearance is required to remove bowl and element.



Accessories

Panel Nut



Option-22 Panel Mounting Nut

DIMENSIONS AND WEIGHTS

ENGLISH UNITS (Inches)							
1/4" Body Size	A	B	C	D	F	G	Appx. Ship Weight
Standard	3.86	2.05	1.54	3.43	2.05	2.05	4.0 lbs.
-22 (Panel Mounting)	3.86	2.05	1.54	3.43	2.05	2.05	—
-5 (Mtg. Bracket)	3.86	2.05	1.54	3.43	2.05	2.05	—

psig	Barg	CODE
0-30	0-2.0	1
0-60	0-4.0	2
0-100	0-7.0	3
0-150	0-10.0	4

5 3 2 - 0 0 0 7 - 1 [] [] 0 0 0 0 0 A

Model 5300P Airset

ASSIGNMENT OF "OPTION" CODES

- When ordering a valve per one of Cashco's special drawings, the code "X" and the 5-digit number following override all other options. Otherwise, proceed with the following.
- NUMERIC digits assigned first in "ascending" order.
- ALPHA designations are assigned second (excluding the "X") in "alphabetical" order.
- Left justify.
- Add "0" to all unused squares.
- If insufficient quantity of squares, consult factory for proper code.

* For information on ATEX see pages 3 & 4 on the IOM.

Description	Option	CODE
None	-	0
Mounting Bracket	-5	5
Panel Mounting	-22	C

Алматы (7273)495-231
 Ангарск (3956)60-70-56
 Архангельск (8182)63-90-72
 Астрахань (8512)99-46-04
 Барнаул (3852)73-04-60
 Белгород (4722)40-23-64
 Благовещенск (4162)22-76-07
 Брянск (4832)59-03-52
 Владивосток (423)249-28-31
 Владикавказ (8672)28-90-48
 Владимир (4922)49-43-18
 Волгоград (844)278-03-48
 Вологда (8172)26-41-59
 Воронеж (473)204-51-73
 Екатеринбург (343)384-55-89

Иваново (4932)77-34-06
 Ижевск (3412)26-03-58
 Иркутск (395)279-98-46
 Казань (843)206-01-48
 Калининград (4012)72-03-81
 Калуга (4842)92-23-67
 Кемерово (3842)65-04-62
 Киров (8332)68-02-04
 Коломна (4966)23-41-49
 Кострома (4942)77-07-48
 Краснодар (861)203-40-90
 Красноярск (391)204-63-61
 Курск (4712)77-13-04
 Курган (3522)50-90-47
 Липецк (4742)52-20-81

Магнитогорск (3519)55-03-13
 Москва (495)268-04-70
 Мурманск (8152)59-64-93
 Набережные Челны (8552)20-53-41
 Нижний Новгород (831)429-08-12
 Новокузнецк (3843)20-46-81
 Ноябрьск (3496)41-32-12
 Новосибирск (383)227-86-73
 Омск (3812)21-46-40
 Орел (4862)44-53-42
 Оренбург (3532)37-68-04
 Пенза (8412)22-31-16
 Петрозаводск (8142)55-98-37
 Псков (8112)59-10-37
 Пермь (342)205-81-47

Ростов-на-Дону (863)308-18-15
 Рязань (4912)46-61-64
 Самара (846)206-03-16
 Санкт-Петербург (812)309-46-40
 Саратов (845)249-38-78
 Севастополь (8692)22-31-93
 Саранск (8342)22-96-24
 Симферополь (3652)67-13-56
 Смоленск (4812)29-41-54
 Сочи (862)225-72-31
 Ставрополь (8652)20-65-13
 Сургут (3462)77-98-35
 Сыктывкар (8212)25-95-17
 Тамбов (4752)50-40-97
 Тверь (4822)63-31-35

Тольятти (8482)63-91-07
 Томск (3822)98-41-53
 Тула (4872)33-79-87
 Тюмень (3452)66-21-18
 Ульяновск (8422)24-23-59
 Улан-Удэ (3012)59-97-51
 Уфа (347)229-48-12
 Хабаровск (4212)92-98-04
 Чебоксары (8352)28-53-07
 Челябинск (351)202-03-61
 Череповец (8202)49-02-64
 Чита (3022)38-34-83
 Якутск (4112)23-90-97
 Ярославль (4852)69-52-93

Россия +7(495)268-04-70

Казахстан +7(7172)727-132

Киргизия +996(312)96-26-47